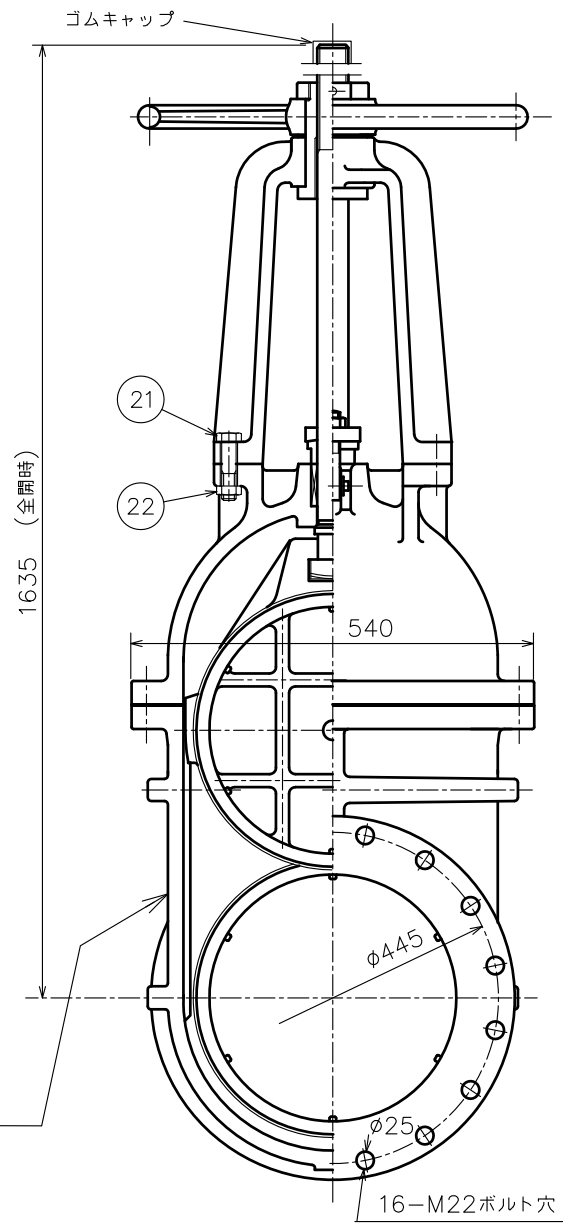
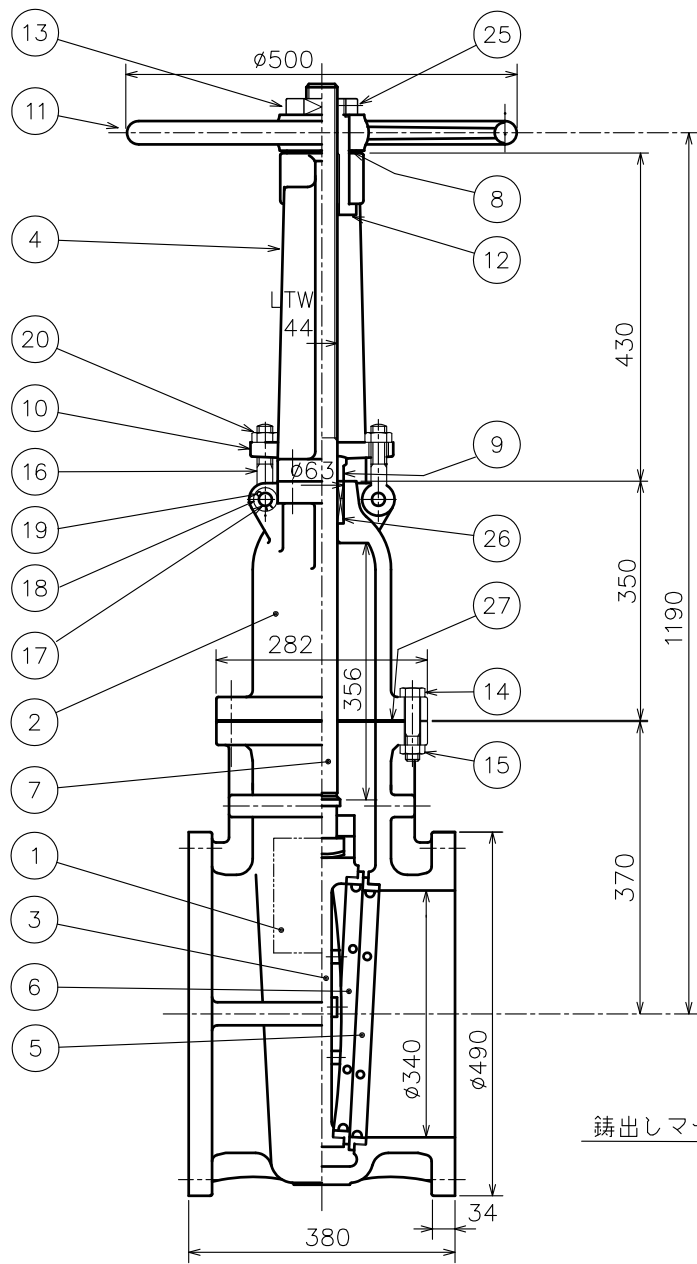



		来 歴		
符号	改 訂 理 由	日 付	担 当	承 認
①	パッキン型番変更	'09.10.29	上島	江畑
②	弁箱 リブ形状変更	'17.1.25	清水	金山
③				




 10^K 350
 FC

鑄出しマーク

鑄出しマーク

フランジ: JIS B 2239 10K
 質量: 350kgf

符号	名 称	材 料	個 数	備 考
27	ガスケット	V/#6500	1	ノンアスベスト
26	パッキン	V/#N133+V/#6500	1s	ノンアスベスト
25	止めねじ	SS 400	1	
22	六角ナット	SS 400	4	
21	六角ボルト	SS 400	4	
20	六角ナット	SS 400	2	
19	割りピン	SWRM12	4	
18	座 金	SS 400	4	
17	アイボルトピン	SS 400	2	
16	アイボルト	SS 400	2	
15	六角ナット	SS 400	16	
14	六角ボルト	SS 400	16	
13	ロックナット	SS 400	1	
12	スリーブ	CAC 406	1	
11	ハンドル車	FC 200	1	
10	パッキン押え	SS 400	1	
9	パッキン押え輪	SUS 403	1	
8	座 金	C2600P	1	
7	弁 棒	SUS 304	1	
6	弁体付弁座	SUS 304	2	
5	弁箱付弁座	SUS 304	2	
4	ヨ ー ク	FC 200	1	
3	弁 体	FC 200	1	
2	ふ た	FC 200	1	
1	弁 箱	FC 200	1	

符号	名 称	材 料	個 数	備 考
----	-----	-----	-----	-----

部 品 明 細 表					
整理番号				形式	JV-3
尺度	〜	製作	品名		
日付	'06.4.11	個数	フランジ形 鑄鉄		
承認	検図	製図	10K-350A		
江畑	李	西村	外ねじ切弁		
古川工業株式会社				図番	SO-0034